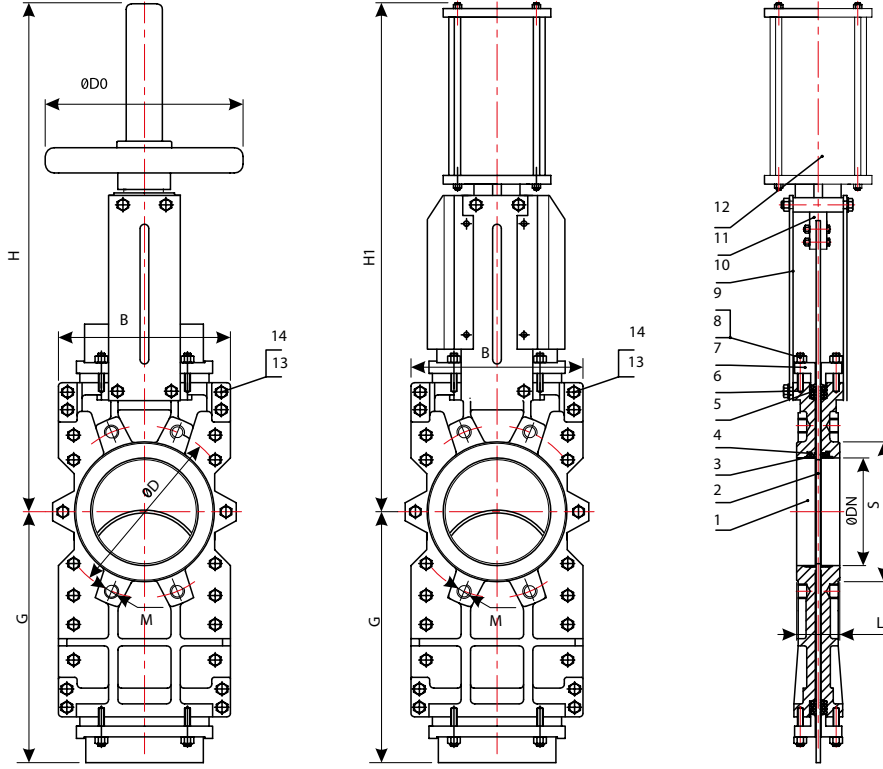


Karşı Geçişli Bıçaklı Vanalar

Karşı geçişli bıçaklı vanalar 2 parçalı gövdeden oluşmakta olup max basınç verilerinde çift yönlü akışa uygundur. Özellikle mekanik aşındırıcı (abrasif) tozların ve partiküllerin pnömatik transferinde ve yüksek kesafetli kağıt hamuru hatlarında kullanıma uygundur.



| No | Açıklama | Malzeme |
|----|-------------------|----------------|
| 1 | Gövde | GG25 |
| | | GGG40 |
| | | WCB |
| | | SS304 |
| | | SS316 |
| 2 | Bıçak | SS304 SS316 |
| 3 | Conta Ringi | 304/316 |
| 4 | Conta | EPDM |
| | | Viton |
| | | NBR |
| | | Metal |
| 5 | Boğaz Ringi | PTFE+Silikon |
| 6 | Cıvata | SS304 |
| 7 | Baskı Parçası | GGG40 |
| 8 | Cıvata | SS304 |
| 9 | Somun | SS304 |
| 10 | Destek Plakası | ASTM A36 |
| 11 | Aktüatör Mil | SS304 |
| 12 | Pnömatik Aktüatör | Alüminyum |
| 13 | Cıvata | SS304 |
| 14 | Somun | SS304 |

Ölçüler (mm)

| Ölçü (DN) | L | ØD | ØD0 | S | G | B | H | H1 | ØDN | Max Çalışma Basıncı | Hava Besleme | Wafer PN10 Flaş | | | Ağırlık (Kg) | |
|-----------|-----|-----|-----|-----|------|-----|------|------|-----|---------------------|--------------|-----------------|----|---|--------------|----------|
| | | | | | | | | | | | (B.S.P) | M | ● | ○ | Manuel | Pnömatik |
| 50 | 40 | 125 | 180 | 95 | 225 | 136 | 470 | 560 | 65 | 10 bar | 1/4" | M16 | 4 | - | 12,0 | 14,0 |
| 65 | 40 | 145 | 180 | 110 | 265 | 151 | 525 | 600 | 75 | 10 bar | 1/4" | M16 | 4 | - | 14,0 | 16,0 |
| 80 | 50 | 160 | 200 | 127 | 310 | 170 | 565 | 660 | 94 | 10 bar | 1/4" | M16 | 4 | 4 | 16,0 | 18,0 |
| 100 | 50 | 180 | 200 | 148 | 370 | 190 | 640 | 740 | 116 | 10 bar | 1/4" | M16 | 4 | 4 | 20,0 | 23,0 |
| 125 | 50 | 210 | 220 | 174 | 430 | 212 | 715 | 860 | 138 | 10 bar | 1/4" | M16 | 4 | 4 | 29,0 | 34,0 |
| 150 | 60 | 240 | 250 | 199 | 495 | 230 | 830 | 950 | 158 | 10 bar | 1/4" | M20 | 4 | 4 | 35,0 | 41,0 |
| 200 | 60 | 295 | 300 | 250 | 630 | 286 | 1030 | 1150 | 205 | 8 bar | 1/4" | M20 | 4 | 4 | 62,0 | 73,0 |
| 250 | 70 | 350 | 350 | 308 | 770 | 338 | 1250 | 1320 | 266 | 6 bar | 3/8" | M20 | 8 | 4 | 89,0 | 105,0 |
| 300 | 70 | 400 | 350 | 360 | 895 | 388 | 1450 | 1550 | 320 | 6 bar | 3/8" | M20 | 8 | 4 | 110,0 | 128,0 |
| 350 | 96 | 460 | 400 | 416 | 1050 | 460 | 1640 | 1720 | 372 | 5 bar | 3/8" | M20 | 12 | 4 | 174,0 | 210,0 |
| 400 | 100 | 515 | 500 | 466 | 1185 | 520 | 1850 | 1960 | 417 | 5 bar | 3/8" | M24 | 12 | 4 | 266,0 | 310,0 |
| 450 | 106 | 565 | 500 | 518 | 1320 | 580 | 2075 | 2150 | 471 | 3 bar | 1/2" | M24 | 16 | 4 | 326,0 | 380,0 |
| 500 | 110 | 620 | 600 | 572 | 1455 | 620 | 2325 | 2300 | 524 | 3 bar | 1/2" | M24 | 16 | 4 | 372,0 | 450,0 |
| 600 | 110 | 725 | 700 | 664 | 1720 | 720 | 2690 | 2700 | 603 | 3 bar | 1/2" | M27 | 16 | 4 | 445,0 | 640,0 |

